



## El CNA determina plutonio en Madagascar debido al accidente del satélite SNAP-9A

**\* En 1964, un satélite americano provisto de un generador termoeléctrico nuclear, tuvo un accidente durante su puesta en órbita y se desintegró a nivel estratosférico a la altura de Madagascar, dispersándose su combustible nuclear en el Hemisferio Sur.**

**\* En el CNA, se ha caracterizado por AMS la composición isotópica del Pu liberado en el accidente (i.e. relación isotópica  $^{240}\text{Pu}/^{239}\text{Pu}$ ) a través del estudio de un testigo de turba de Madagascar.**

En el año 1964, EE.UU. lanza un satélite, el SNAP-9A (del inglés System Auxiliary Nuclear Power) al espacio. Dicho satélite no consigue alcanzar su órbita y se desintegra a nivel estratosférico. El combustible de este satélite era esencialmente  $^{238}\text{Pu}$  ( $T_{1/2} = 87.7$  años), puesto que el sistema de generación de energía que empleaba era un generador termoeléctrico de radioisótopos o RTG (siglas de su denominación en inglés Radioisotope Thermoelectric Generator).

Como consecuencia de este accidente, se ha detectado el  $^{238}\text{Pu}$  liberado en diferentes compartimentos ambientales, fundamentalmente del Hemisferio Sur. Sin embargo, no se había caracterizado antes el Pu presente en Madagascar, que sería la región más impactada, dado que el satélite se desintegró sobre sus coordenadas (aproximadamente  $18^{\circ}\text{S}$ ,  $47^{\circ}\text{E}$ ).



En este hecho radica la importancia de este estudio, ya que permitiría obtener datos e información sobre la composición isotópica y cantidad de plutonio que se depositó en la zona de Madagascar.

En el CNA, se ha medido la composición isotópica del Pu (cocientes  $^{240}\text{Pu}/^{239}\text{Pu}$ ) en una turba de Madagascar.

La turba es un depósito de materia orgánica en descomposición. Se forma como resultado de la putrefacción y carbonificación parcial de la vegetación en el agua ácida de pantanos, marismas y humedales. El ritmo de crecimiento de una turba, en condiciones ideales, es muy constante, por lo que del estudio de los perfiles de concentración de determinados radionúclidos puede obtenerse información sobre las fuentes existentes y su evolución temporal.

A través del estudio de un testigo de turba de esa región, se ha podido identificar la señal temporal asociada a ese accidente nuclear, caracterizada por un cociente  $\text{Pu-240}/\text{Pu-239}$  inferior al esperado para el fondo asociado al fallout de las pruebas nucleares atmosféricas de los años 60.

El investigador del Centro Nacional de Aceleradores, Manuel García Muñoz, recibe el Premio a la Excelencia en la Investigación Científica, por su trabajo "Ciencia del Plasma y Tecnología de Fusión".

### Social Media y Webs

#### Webs CNA:

[www.institucional.us.es/](http://www.institucional.us.es/)  
[divulgacioncna/](http://divulgacioncna/)  
[www.cna.us.es](http://www.cna.us.es)

#### Email:

[divulgacion-cna@us.es](mailto:divulgacion-cna@us.es)  
[redescna@us.es](mailto:redescna@us.es)

#### Social Media:

[Facebook](#)  
[Twitter](#)  
[Linkedin](#)  
[Flickr](#)  
[Canal Youtube](#)



UNIÓN EUROPEA  
FONDO EUROPEO DE  
DESARROLLO  
REGIONAL

"Una manera de hacer Europa"



## UNIDAD DE CULTURA CIENTÍFICA Y DE LA INNOVACIÓN DEL CENTRO NACIONAL DE ACELERADORES (UCC+i)

Número 27



15 de diciembre de 2017

Las turbas son valiosos archivos históricos para las lluvias atmosféricas y para ciertos elementos radiactivos, como los isótopos de plutonio. Los datos obtenidos para Madagascar muestran que la actividad es algo menor que en otras zonas del sudeste de África.

En un futuro, se realizarán nuevas determinaciones de Pu-239, Pu-240 y U-236 en otros testigos de turbas de la región, con el fin de obtener información adicional sobre las fuentes de radionúclidos antropogénicos en el Hemisferio Sur, y de los inventarios asociados.

Este trabajo es fruto de una colaboración establecida con las Universidades de Lund y Gotemburgo (Suecia) dentro de la vocación internacional del grupo de AMS del CNA. Y que el rol del CNA ha sido muy relevante en la investigación realizada al poder determinar independientemente mediante la técnica AMS Pu-239 y Pu-240.

El Centro Nacional de Aceleradores es una ICTS de localización única que forma parte del Mapa de ICTS actualmente vigente, aprobado el 7 de octubre de 2014 por el Consejo de Política Científica, Tecnológica y de Innovación (CPCTI).

### Referencia bibliográfica:

On the presence of plutonium in Madagascar following the SNAP-9A satellite failure

C. Raaf, E. Holm, N. Rabesiranana, R. Garcia-Tenorio, E. Chamizo

Journal of Environmental Radioactivity 177, 91-99 (2017)

<http://dx.doi.org/10.1016/j.jenvrad.2017.06.011>

## El CNA emplea protones y neutrones para testear circuitos electrónicos

**\* Se han utilizado protones de la línea de haz externo del Ciclotrón y neutrones generados con el acelerador Tandem.**

**\* El objetivo de los experimentos ha sido inducir errores en componentes electrónicos y verificar su correcto funcionamiento.**

Mediante el uso de tecnologías nanométricas se ha conseguido mejorar los sistemas electrónicos, llevándolos a tamaños mucho más compactos y sistemas con respuestas más rápidas, de tal modo que la radiación ionizante se ha convertido en un inconveniente a la hora de trabajar con estos minúsculos sistemas, de tal modo que partículas alfa, neutrones, protones, iones pesados y otras partículas pueden interactuar con estos dispositivos afectando su comportamiento.

Cuando una o más células de memoria están dañadas por la radiación, los datos almacenados se pueden perder o estar irremediablemente dañados. Por estas razones, resulta crítico analizar el impacto del error suave en la tasa de error global del sistema de las memorias estáticas.

Las células de 6 transistores (6T) mejoran el modo de lectura al enfriar los transistores de paso de acceso pero precisamente se busca lo contrario, es decir, mejorar la capacidad de escritura. Para ello, se han propuesto estructuras celulares alternativas para superar las limitaciones de las células 6T, de tal modo que las células 8T están siendo adoptadas como una alternativa a la célula 6T en diseños industriales.

Las principales fuentes de radiación causantes de errores suaves en los componentes microelectrónicos son los neutrones, en especial de alta energía, y los iones, principalmente las partículas alfa. Los neutrones no son partículas directamente ionizantes, sin embargo, pueden interactuar con los átomos Silicio-28 y otros elementos, creando partículas fuertemente ionizantes (como la partícula alfa y los protones). Por tanto los neutrones crean una ionización secundaria. Estas partículas secundarias pueden ser generadas en cualquier parte del material semiconductor y terminar incidiendo en los transistores.



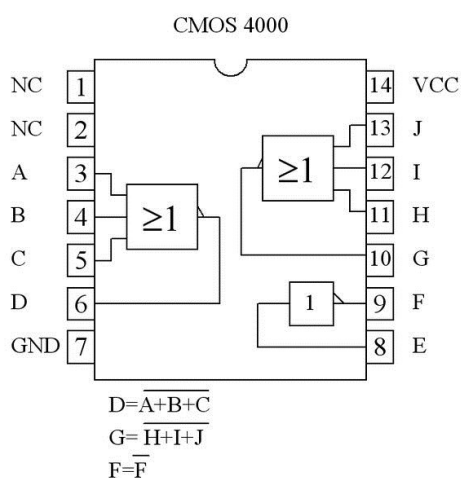
## UNIDAD DE CULTURA CIENTÍFICA Y DE LA INNOVACIÓN DEL CENTRO NACIONAL DE ACELERADORES (UCC+i)

Número 27



15 de diciembre de 2017

Los resultados han mostrado que, independientemente del número de transistores que componen las células de memoria 6 u 8, el número total de eventos registrados es bastante similar en la medida en que los dispositivos tienen el mismo tamaño. Sin embargo, el porcentaje de MBU, (Multiple Bit Upset), es claramente mayor en 6T que en 8T. Por lo tanto, se puede concluir que una ventaja adicional de 8T sobre el estándar 6T es que proporcionan un mejor rendimiento frente a la radiación.



Es reseñable que el CNA, se convierte en la primera instalación en realizar estudios de daño en componentes electrónicos con neutrones de alta energía producidos con un acelerador de media-baja potencia. Normalmente este tipo de estudios se realizan en grandes instalaciones con neutrones producidos por el impacto de protones de muy alta energía provenientes de aceleradores de alta potencia sobre blancos refrigerados de plomo o tántalo, lo cual supone un aumento de los costes muy importante.

En este estudio han participado miembros de la Universidad de las Islas Baleares, Universidad de Granada, Universidad de Sevilla y el Centro Nacional de Aceleradores.

El Centro Nacional de Aceleradores es una ICTS de localización única que forma parte del Mapa de ICTS actualmente vigente, aprobado el 7 de octubre de 2014 por el Consejo de Política Científica, Tecnológica y de Innovación (CPCTI).

### Referencia bibliográfica:

*Soft error rate comparison of 6T and 8T SRAM ICs using mono-energetic proton and neutron irradiation sources*

D. Malagón, S.A. Bota, G. Torrens, X. Gili, J. Praena, B. Fernández, M. Macías, J.M. Quesada, Carlos Guerrero Sanchez, M.C. Jiménez-Ramos, J. García López, J.L. Merino, J. Segura

*Microelectronics Reliability* 78, 38-45 (2017)

## Uso de la espectrometría de masas con aceleradores en Radioecología en el CNA

**\* Una de las aplicaciones más destacables de la espectrometría de masas con aceleradores son los estudios medioambientales radiológicos.**

**\* La Radioecología estudia la evolución de los elementos radioactivos en la Naturaleza, atendiendo a las fuentes y destinos de estos radioisótopos.**

En la actualidad, las técnicas radiométricas convencionales no tienen la posibilidad de competir con la espectrometría de masas con aceleradores, AMS, del inglés Accelerator Mass Spectrometry, a la hora de estudiar y analizar muchos problemas que implican la medición de niveles muy bajos de radiactividad en la Naturaleza. Este hecho ha dado lugar a que, durante los últimos años, la técnica AMS se haya convertido en una herramienta tremendamente potente en los estudios de Radioecología.

La técnica AMS presenta como gran ventaja frente a otras técnicas la sensibilidad a la hora de detectar átomos individuales, siendo su límite del orden de 1 átomo entre cada 1000 billones,  $10^{15}$ , es decir, sería como si buscar una aguja en un pajar, fuese sencillo.



## UNIDAD DE CULTURA CIENTÍFICA Y DE LA INNOVACIÓN DEL CENTRO NACIONAL DE ACELERADORES (UCC+i)

Número 27

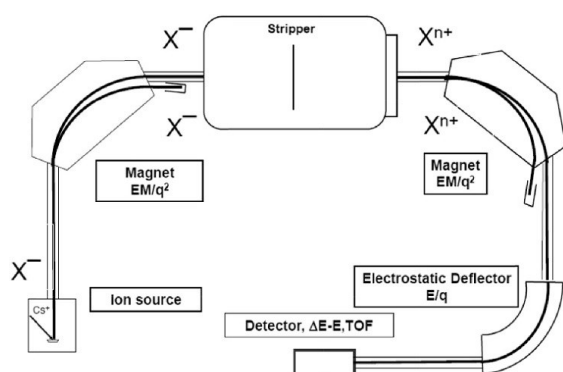


15 de diciembre de 2017

Otro plus de interés de la técnica es el tiempo de medida de tal modo que hay determinados isótopos, el yodo-129 o el plutonio-239 y 240, cuyo tiempo de detección es inferior a 20 minutos y con un error inferior al 10%. Este hecho permite obtener resultados de una elevada fiabilidad con un tiempo de medida muy reducido.

Este trabajo muestra los distintos tipos de radioisótopos que son detectables con el sistema AMS del que dispone el Centro Nacional de Aceleradores y los campos de estudio de dichos isótopos radioactivos.

El origen de la espectrometría de masas con aceleradores se encuentra a finales de los años 30 del siglo XX, cuando Álvarez y Cornog detectaron He-3 usando un ciclotrón, aunque la versión moderna de dicha técnica comienza a principios de los años ochenta del siglo XX. El esquema básico actual de un sistema AMS es:



En el área de la Ecología, se pueden determinar elementos radiactivos en muestras tales como agua, biotas o sedimentos.

Uno de los radioisótopos que son estudiados por el grupo de espectrometría de masas con aceleradores del CNA, en el campo de Radioecología, es el carbono-14, que aparte de su uso en datación de materiales arqueológicos permite trazar movimientos de aguas marinas, así como el aporte de este isótopo a la dosis radiactiva al ser humano a través de eventos tales como Fukushima o las descargas ambientales de plantas de reprocesamiento de Sellafield.

El yodo-129 es otro de los elementos que se analizan y estudian en el CNA y que tiene un uso parecido al C-14 en el estudio de movimientos de aguas basándose en su incorporación al medio ambiente a través de plantas de reprocesamiento de combustible nuclear o accidentes nucleares como el de Chernóbil o Fukushima que lo han aportado al medioambiente a través del agua de lluvia esencialmente.

Los distintos isótopos del plutonio son unos de elementos más destacables en su medida en el CNA dentro del área de la contaminación radiactiva del medio ambiente y sus posibles orígenes, ante todo en límites de detección bajos. Algunos estudios desarrollados por el grupo AMS del CNA se centran en la contaminación de Palomares, Almería, por el accidente nuclear de dos bombarderos americanos en los años 60, o como control de los trabajadores expuestos a plutonio mediante el estudio de su orina.

Actualmente está siendo estudiado el uranio-236, dentro de la colaboración del CNA con la Organización Internacional de la Energía Atómica, IAEA, con el fin de realizar un inventario de este isótopo en columnas de agua del océano Pacífico y en el Mar Mediterráneo.

El Centro Nacional de Aceleradores es una ICTS de localización única que forma parte del Mapa de ICTS actualmente vigente, aprobado el 7 de octubre de 2014 por el Consejo de Política Científica, Tecnológica y de Innovación (CPCTI).

### Referencia bibliográfica:

*Accelerator Mass Spectrometry (AMS) in Radioecology*

M. García-Leon

*Journal of Environmental Radioactivity*, 1-8 (2017)

<http://dx.doi.org/10.1016/j.jenvrad.2017.06.023>





## CNA participa en el proyecto internacional GEOTRACES para la determinación de uranio-236

**\* Científicos de más de 35 países participan en el estudio de las cuencas oceánicas.**

**\* Se ha estudiado el uranio-236 en el Pacífico Sur originado por la acción humana.**

El proyecto internacional e interdisciplinar GEOTRACES ([www.geotraces.org](http://www.geotraces.org)) tiene como objetivo principal el estudio de la distribución y el comportamiento biogeoquímico global de elementos traza en los océanos, y está enfocado a la caracterización de una gran variedad de procesos biogeoquímicos en los océanos.

La acción del ser humano de la energía nuclear ha traído como consecuencia la liberación de elementos radiactivos artificiales al medio ambiente. Estos radioisótopos figuran entre ese grupo de elementos traza de interés en este estudio.

En los últimos 10 años, el isótopo del U de masa 236 uma,  $^{236}\text{U}$ , se ha consolidado como un nuevo trazador oceanográfico por diferentes razones: es soluble en agua de mar, tiene un largo período de semidesintegración, es decir, tarda mucho tiempo en desaparecer, del orden de varios millones de años, y sus fuentes presentan características espaciales y temporales específicas, es decir, se podrían conocer, directa o indirectamente, el momento en el que fue liberado, el lugar y la cantidad.

Este isótopo del U se forma fundamentalmente en los reactores nucleares de fisión y, por tanto, está presente en los vertidos de las plantas de reprocesamiento del combustible nuclear, y podría haber afectado a zonas impactadas por accidentes nucleares como el de Chernobyl (1986). Otra fuente importante, de carácter más global, son las detonaciones nucleares realizadas a cielo abierto entre 1945 y 1980.

Conocer su distribución en los océanos, tanto en zonas impactadas por fuentes de contaminación locales o regionales, como en zonas influenciadas exclusivamente por el denominado fallout (aerosoles radiactivos liberados en las pruebas nucleares atmosféricas), es fundamental para conocer su comportamiento geoquímico en agua de mar y explotar su potencial como trazador de masas de agua.



En el año 2013, dentro de los muestreos liderados por GEOTRACES se realizó una campaña oceanográfica a lo largo de un transecto a 12° de latitud Sur entre Ecuador y la Polinesia Francesa, en el Pacífico Sur (GEOTRACES East Pacific Zonal Transect, EPZT). Investigadores del Lamont-Doherty Earth Observatory (LDEO) de la Universidad de Columbia (Estados Unidos) tomaron muestras de agua de mar para la caracterización de radionucleidos artificiales (productos de fisión y actínidos). Dicha región es especialmente interesante por estar bajo la influencia de los ensayos nucleares a cielo abierto realizados por Estados Unidos, Reino Unido y Francia en diferentes islas del Pacífico.

Fruto de una colaboración entre el LDEO, el Instituto de Física de Partículas del ETH de Zúrich, Suiza, el Centro Nacional de Aceleradores y el departamento de Física Aplicada II, ambos de la US, se ha determinado el  $^{236}\text{U}$  en cuatro columnas de agua de ese transecto mediante espectrometría de masas con aceleradores (AMS).



## UNIDAD DE CULTURA CIENTÍFICA Y DE LA INNOVACIÓN DEL CENTRO NACIONAL DE ACELERADORES (UCC+i)

Número 27



15 de diciembre de 2017

Los resultados obtenidos indican que el fallout global es la principal fuente de  $^{236}\text{U}$  en el Pacífico Ecuatorial. Los valores medidos en las muestras abisales se encuentran entre los más bajos determinados por el momento en agua de mar a nivel mundial. Con este trabajo, el CNA y la Universidad de Sevilla entran a formar parte de la comunidad de instalaciones científicas que colaboran con el proyecto Geotraces. Los resultados obtenidos se han presentado en el decimocuarto congreso internacional de AMS celebrado en Ottawa, Canadá, en agosto, y se publicará en un número especial de la revista Chemical Geology en el 2018.

El Centro Nacional de Aceleradores es una ICTS de localización única que forma parte del Mapa de ICTS actualmente vigente, aprobado el 7 de octubre de 2014 por el Consejo de Política Científica, Tecnológica y de Innovación (CPCTI).

### Referencia bibliográfica:

*A first transect of  $^{236}\text{U}$  at the Equatorial Pacific*

*E. Chamizo, M. Villa-Alfageme, M. López-Lora, N. Casacuberta, T. Kenna, P. Masqué, M. Christl*

*The Fourteenth International AMS Conference*

*August 14-18, 2017. Ottawa (Canada)*

## Investigadores del CNA profundizan en el conocimiento de los procesos de fabricación de joyas arqueológicas

**\* Gracias a distintas técnicas nucleares se puede conocer de qué modo se fabricaron las joyas arqueológicas.**

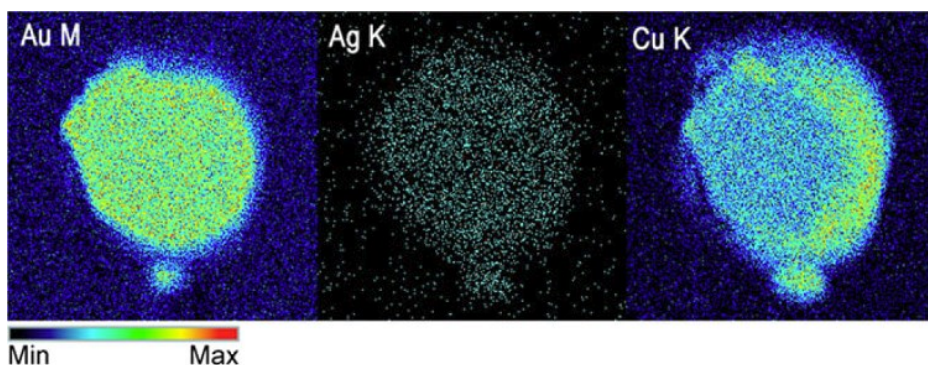
**\* El uso de la arqueología experimental permite hoy en día reproducir técnicas antiguas y estudiar los distintos procesos de fabricación.**

La producción orfebre es una clara muestra de la evolución de las civilizaciones, ya que se encuentra relacionada directamente con la producción de joyas, monedas y objetos decorativos.

La mayor parte de las joyas antiguas, a partir del final de la Edad del Bronce, estaban compuestas por varias partes y decoraciones unidas entre ellas.

Las principales técnicas de soldadura empleadas en la antigüedad eran tres: la soldadura por difusión de sal de cobre, la soldadura por aleación y la soldadura autógena.

Para llevar a cabo el estudio de las técnicas de soldadura en cuestión dentro de este estudio, se recurrió a un método de investigación que se está difundiendo mucho en los últimos años, la arqueología experimental, que trata de reproducir los procesos de manufactura siguiendo las técnicas originales descritas por las fuentes literarias antiguas.



De esta manera se produjeron cuatro aleaciones ternarias a base de oro con distintas composiciones y los tres tipos de soldadura antes citados. Las muestras así obtenidas han sido analizadas utilizando una combinación de técnicas: SEM-EDS, metalografía, micro-XRF y micro-PIXE, con el objetivo de caracterizar su composición química, su microestructura y sus características metalúrgicas.



## UNIDAD DE CULTURA CIENTÍFICA Y DE LA INNOVACIÓN DEL CENTRO NACIONAL DE ACELERADORES (UCC+i)

Número 27



15 de diciembre de 2017

Además, se ha empleado una metodología multidisciplinar que, gracias al uso de las curvas de liquidus de las aleaciones Au-Ag-Cu y de los correspondientes diagramas de fases, puede permitir estimar y reconstruir virtualmente las etapas principales de los procesos productivos de las antiguas joyas de oro.

El desarrollo y la evolución de las sociedades han estado íntimamente vinculados a la capacidad de sus miembros para producir y conformar los materiales necesarios para satisfacer sus necesidades, por lo tanto el estudio de la estructura de los materiales y de los procesos de fabricación de un artefacto pueden revelar las capacidades tecnológicas de las poblaciones que lo produjeron además de proporcionar información valiosa sobre el tipo de materia prima, tratamientos térmicos y métodos de unión utilizados.

Los objetos de oro, a tal propósito, son particularmente indicados por dos razones: primero porque presentan la ventaja de permanecer en condiciones bastante buenas tras años de enterramiento, debido a su baja reactividad con los medios y a una corrosión casi ausente y segundo, porque están ligados a la producción de joyas, monedas y decoraciones, concebidas generalmente para ocasiones particulares o destinadas a un uso privilegiado.

Los resultados obtenidos muestran que los tres tipos de soldadura se caracterizan por una estructura y unos cambios composicionales distintos, permitiendo así distinguirlas analíticamente.

La comparación de los resultados obtenidos de las reproducciones de las soldaduras con el diagrama de fase Au-Ag-Cu y con las curvas de liquidus, demuestran que cada tipo de soldadura presenta un punto de fusión distinto. Por lo tanto, utilizando diferentes tipos de soldadura por orden descendente de la temperatura de fusión, es posible fabricar joyas soldando elementos y decoraciones en momentos distintos del proceso de construcción del objeto, sin alterar o fundir los que ya hayan sido colocados previamente.

Estos resultados pueden ayudar a proponer nuevas hipótesis constructivas de las joyas arqueológicas y al mismo tiempo proporcionar información valiosa para la utilización de protocolos adecuados de restauración y/o conservación.

El Centro Nacional de Aceleradores es una ICTS de localización única que forma parte del Mapa de ICTS actualmente vigente, aprobado el 7 de octubre de 2014 por el Consejo de Política Científica, Tecnológica y de Innovación (CPCTI).

### Referencia bibliográfica:

*Compositional and microstructural study of joining methods in archaeological gold objects*

S. Scrivano, B. Gómez Tubío, I. Ortega-Feliua F. J. Ager, A. Paule, M. A. Respaldiza

*X-Ray Spectrometry* 46, 123-130 (2017)

Doi: 10.1002/xrs.2738